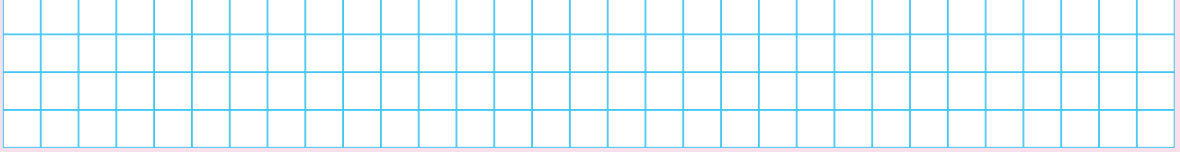
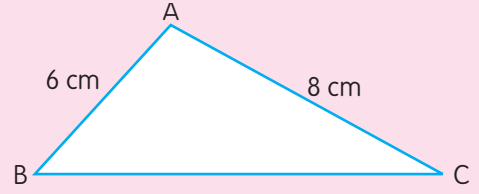
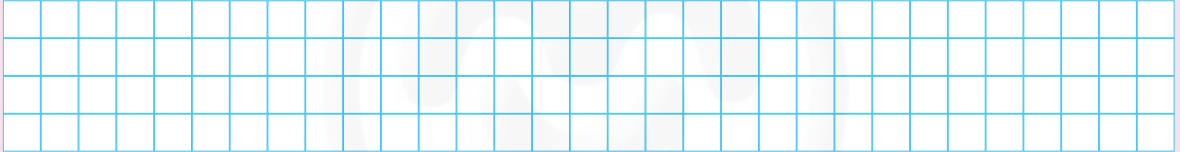
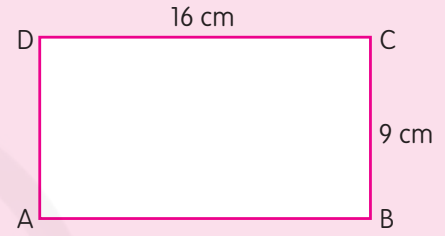


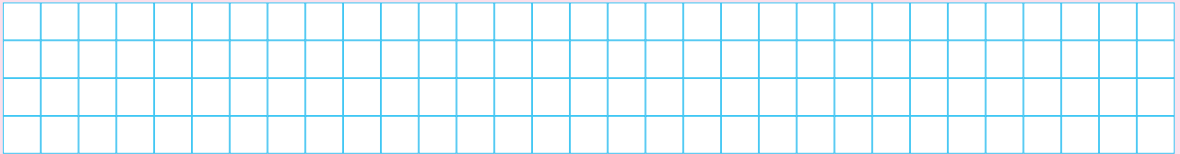
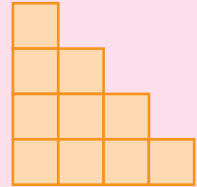
3. Yandaki ABC üçgeninin çevre uzunluğu bir kenarı 6 cm olan karenin çevre uzunluğuna eşittir. Buna göre  $BC$  kaç santimetredir?



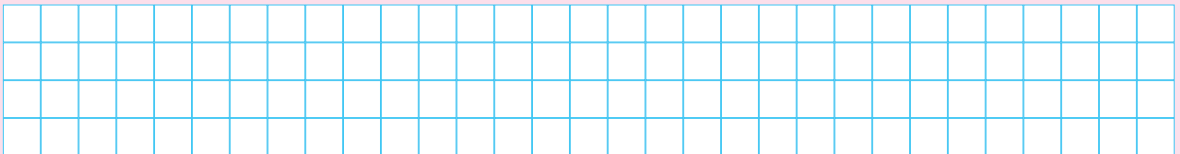
4. Yandaki dikdörtgenin çevresiyle aynı uzunlukta bir çevreye sahip karenin bir kenarı kaç santimetre olur?



5. Yandaki şekil bir tanesinin çevresi 24 cm olan 10 eş kareden oluşmuştur. Boyalı alanın çevre uzunluğu kaçtır?



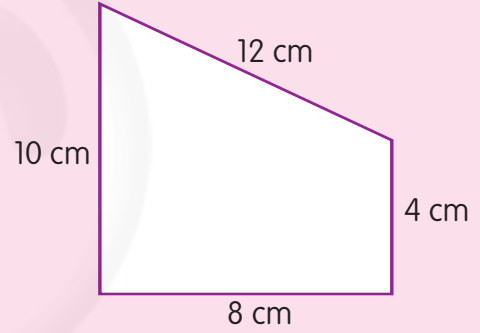
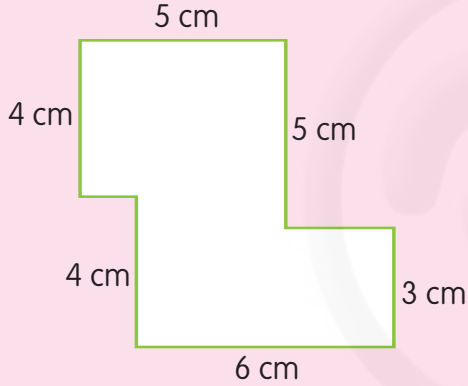
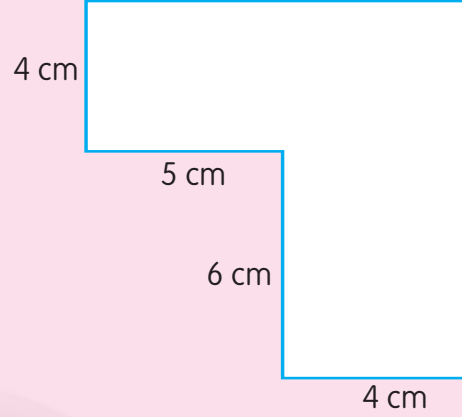
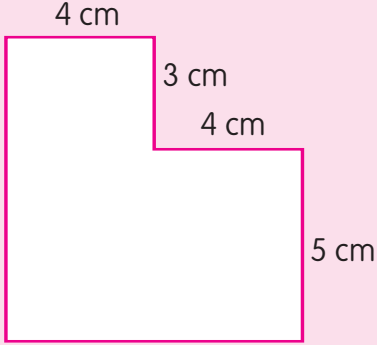
6. Uzun kenarı kısa kenarının 4 katı olan bir dikdörtgenin çevre uzunluğu 80 cm'dir. Bu dikdörtgenin uzun kenarı kaç santimetredir?





### ÖĞRENDİKLERİMİZİ UYGULAYALIM 13

1. Aşağıdaki şekillerin çevre uzunluklarını bularak altlarına yazınız.



2. Aşağıdaki tablolarda boş bırakılan yerleri tamamlayınız.

Kare	Bir kenar uzunluğu (cm)	Çevre (cm)
ABDC	16	.....
DEFG	.....	144
HLST	24	.....
OPRS	.....	80
TUVY	12	.....
KLMN	.....	120

Dikdörtgen	Kısa kenar uz. (cm)	Uzun kenar uz. (cm)	Çevre (cm)
OKTY	48	.....	200
GLZR	.....	57	182
SLHA	41	28	.....
FTMG	64	34	.....
TRGY	52	.....	216
TLGD	.....	84	308